

## Standard werktafels

### Spoeltafel 1200 mm, opstaande rand, 1 spoelbak links, open onderbouw

ITEM # \_\_\_\_\_

MODEL # \_\_\_\_\_

NAAM # \_\_\_\_\_

SIS # \_\_\_\_\_

AIA # \_\_\_\_\_

**132804 (LG1216DXPN)**

Spoeltafel 1200mm met 1 spoelbak 600x500mm links, afdruiplaat rechts, opstaande rand, 3-zijdig afschermplaten

### Constructie

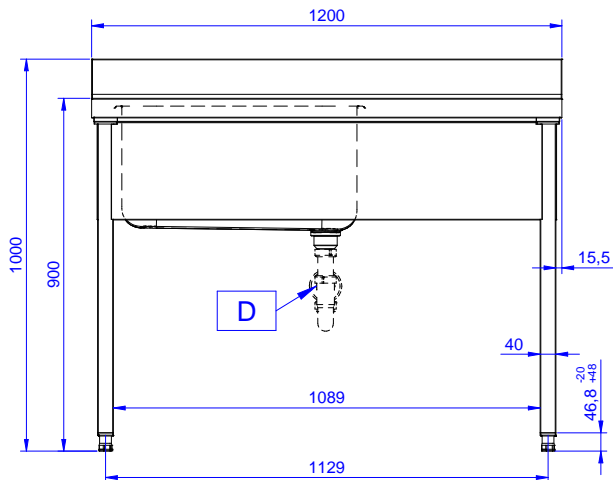
- 50 mm hoog werkblad van roestvrijstaal AISI304, 10/10 dik, met waterkeerrand.
- De poten zijn van roestvrijstalen buis 40x40 mm met roestvrijstalen stelvoeten, +20/-20 mm in hoogte verstelbaar.
- Bladen met spoelbak geplaatst op poten en de kranen zijn eenvoudig te installeren vanaf de achterkant.
- 100 mm hoge en 13 mm diepe opstaande rand met 10 mm afgeronde hoek.
- Geleverd in "knock-down" pakket.
- Verschillende kranen zijn beschikbaar voor ieder zijn voorkeur.
- Uitlekgebied geschikt voor het droog activiteiten.

### Optionele Accessoires

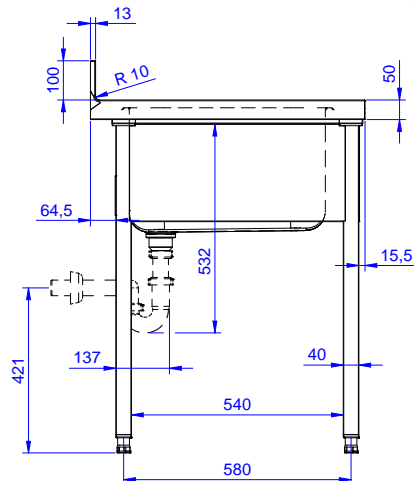
- Onderlegger, 1200mm PNC 855145
- 4 zwenkwielen, 2 met rem, Ø100mm PNC 855150
- 3-zijdige frame voor tafel 1200mm PNC 855152
- Mengkraan met elleboogbediening, 3/4" PNC 855322
- Mengkraan, met hendel, 3/4", ééngats PNC 855323
- Mengzwenkkraan 1/2", voetpedaalbediening, 1-gats bladmontage, 2 voetpedalen en 1m slang, 250mm uitloopte PNC 855328
- Kunststof sifon 2" voor enkele spoelbak PNC 895313

Gekeurd: \_\_\_\_\_

Front aanzicht

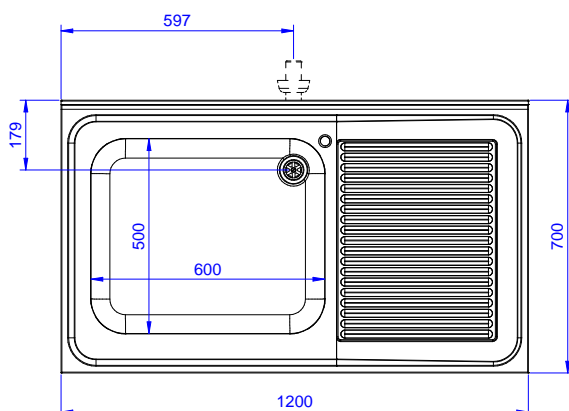


Zij aanzicht



D = Afvoer

Boven aanzicht


**Water:**

 Afvoer:  
 132804 (LG1216DXPN) 2"

**Algemene Gegevens:**

Afmetingen, extern, breedte:	1200 mm
Afmetingen, extern, diepte:	700 mm
Afmetingen, extern, hoogte:	1000 mm
Opstaande rand, hoogte:	100 mm
Opstaande rand, diepte:	13 mm
Opstaande rand, radius:	R=10
Aantal kuipen:	1
Kuip afmetingen:	600x500xH320
Werkblad dikte:	50 mm
Gewicht, netto:	42 kg